

VILPE® FLOW

НОВИНКА Вентиляционные выходы FLOW 315-630S и готовые монтажные коробки - универсальное комплексное решение для промышленного и гражданского строительства



315-630S ВЕНТИЛЯЦИОННЫЕ ВЫХОДЫ

- РАЗМЕРЫ ВОЗДУХОВОДОВ: Ø 315, 400, 500 И 630 ММ
- ОТЛИЧНЫЕ ТЕХНИЧЕСКИЕ ХАРАКТЕРИСТИКИ
- ВОДОНЕПРОНИЦАЕМОСТЬ
- ИЗГОТОВЛЕНА ИЗ ЛЕГКОГО, ПРОЧНОГО ПЛАСТИКА
- ХИМИЧЕСКИ УСТОЙЧИВЫЕ

Гарантия VILPE®:

10 лет **20** лет
Эстетическая Техническая

ГОТОВЫЙ МОНТАЖНЫЙ КОРОБ

- РАЗМЕРЫ: 724 X 724 ММ (Ø 315/400) И 970 X 970 ММ (Ø 500/630)
- БЫСТРАЯ И ПРОСТАЯ УСТАНОВКА
- ИЗГОТОВЛЕН ИЗ ОБЛИЦОВАННОЙ ПЛЕНКОЙ ФАНЕРЫ, ПОД ОБШИВКУ ЛИСТОВЫМ МЕТАЛЛОМ
- ДЛЯ ПРОСТОТЫ СТЫКОВКИ С ВОЗДУХОВОДОМ ОТВЕРСТИЕ В ДНЕ КОРОБА ВЫРЕЗАЕТСЯ НА ОБЪЕКТЕ ПО МЕСТУ ВЫХОДА ВОЗДУХОВОДА
- ИЗОЛЯЦИОННЫЙ СЛОЙ 100 ММ, КЛАСС ПОЖАРНОЙ БЕЗОПАСНОСТИ А1
- НАБОР КРЕПЕЖНЫХ ЭЛЕМЕНТОВ В КОМПЛЕКТЕ
- ГОТОВЫЙ КОМПЛЕКТ СТАЛЬНЫХ ЛИСТОВ ДЛЯ ОБШИВКИ (ПРИБОРЕТАЕТСЯ ОТДЕЛЬНО)
- ВСТРОЕННЫЙ ШУМОПОГЛОТИТЕЛЬ

> VILPE.COM/FLOW

VILPE®

Innovative and Easy

ПРИМЕНЕНИЕ И РАЗМЕРЫ

Вентиляционные выходы VILPE FLOW 315-630S и готовые монтажные коробки представляют собой отличное комплексное решение для применения в проектах вентиляции крупных объектов. Вентиляционные выходы VILPE FLOW 315-630S могут использоваться как при строительстве, так и при реконструкции промышленных зданий, многоквартирных домов, гостиниц, спортивных залов или других крупных зданий. Вентиляционные выходы используются для отвода отработанного воздуха от вентиляционной установки.

Вентиляционные выходы VILPE FLOW 315-630S и монтажные коробки выпускаются с размерами воздуховодов: \varnothing 315, 400, 500 и 630 мм, их 3D модели доступны в библиотеке MagiCAD. Вентиляционные выходы выпускаются в цветах: серебристо-серый, темно-серый и черный.

БЫСТРАЯ И ПРОСТАЯ УСТАНОВКА С ГОТОВЫМ МОНТАЖНЫМ КОРОБОМ

Для монтажа на кровлю FLOW 315-630S вентиляционных выходов можно приобрести специально спроектированный монтажный короб со встроенным шумопоглотителем или изготовить его самостоятельно. Монтажный короб VILPE изготовлен в заводских условиях, что снижает риск ошибок при монтаже, вероятность проникновения влаги сводится к минимуму, обеспечивается надежная герметичность места прохода через кровлю. Применение монтажного короба VILPE сэкономит время и усилия, он прост в установке и полностью готов к монтажу на объекте, требуется только обшивка металлическими листами на месте. Для лучшей стыковки с воздуховодом отверстие в съемном сплошном дне вырезается непосредственно на объекте по месту выхода воздуховода на кровлю. Размеры основания монтажного короба: 495 x 495 мм (315/400S) и 740 x 740 мм (500/630S).

Вентиляционные выходы рекомендуется поднимать на кровлю на паллетах. Если по каким-то причинам это невозможно, вентиляционные выходы можно поднимать с помощью подъемных строп, закрепленных через проушины на вентиляционных выходах. На кровле вентвыходы можно перемещать вручную. Поскольку вентиляционные выходы изготовлены из легкого материала, их небольшой вес значительно облегчает работу по установке на объекте по сравнению с установкой традиционных металлических вентиляционных выходов.

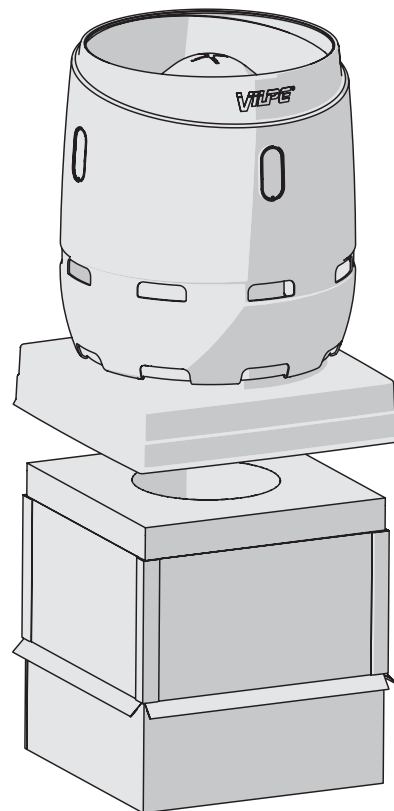
МАТЕРИАЛ И КОНСТРУКЦИЯ

Вентиляционные выходы VILPE FLOW 315-630S изготовлены из пластика - легкого, но прочного материала. Пластик - химически стойкий материал, не подверженный коррозии, в отличие от аналогичных изделий из металла. При правильном креплении в соответствии с монтажной инструкцией, вентиляционные выходы 315-630S выдерживают порывы ветра до 60 м/сек. Для надежного крепления вентиляционные выходы 500/630S необходимо закрепить к основанию с помощью L-образных скоб, которые входят в комплект.

Монтажный короб изготовлен из фанеры и теплоизолирован слоем каменной ваты толщиной в 100 мм. Внутри монтажного короба установлен слой перфорированного листового металла, который работает как шумопоглотитель. Монтажное основание и комплект обшивки из стальных листов надежно закрывают фанеру снаружи. С помощью монтажного короба обеспечивается водонепроницаемое соединение с кровельным материалом. При монтаже на плоской/пологой кровле обводка короба кровельным материалом заводится под стальную обшивку. Комплект окрашенных стальных листов для обшивки приобретается отдельно.

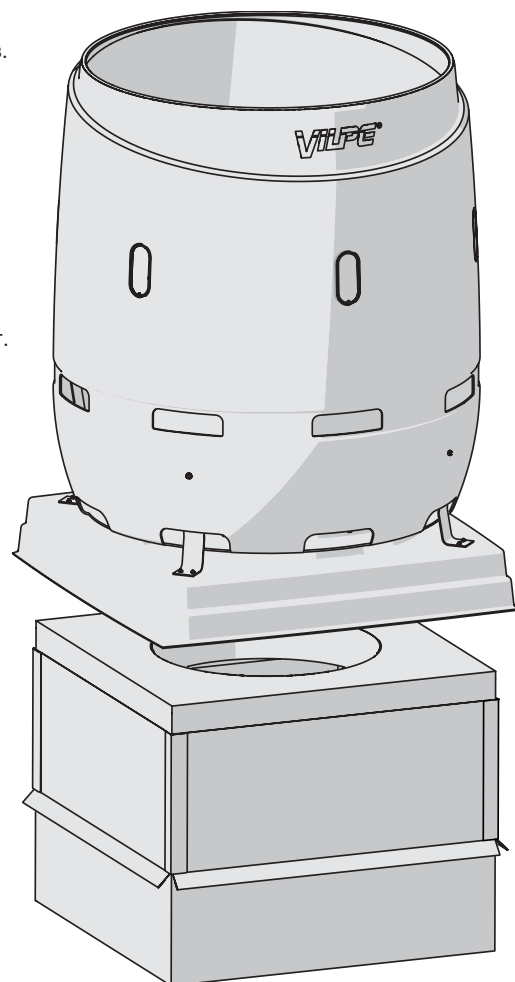
Небольшой вес

Вентиляционные выходы VILPE FLOW 315-630S отличаются меньшим весом по сравнению с аналогичными металлическими изделиями, представленными на рынке. Для примера, вес колпака вентиляционных выходов 315S и 400S (без основания) всего 17 кг, колпак вентвыходов 500S и 630S весит 44 кг. В комплекте с основанием вентиляционные выходы 315S и 400S весят 23 кг, а вентиляционные выходы 500S и 630S весят 53 кг. Вес монтажного короба для VILPE 315/400S FLOW вентиляционных выходов 53 кг, а вес монтажного короба для вентвыходов 500/630S 80 кг и 77 кг соответственно.

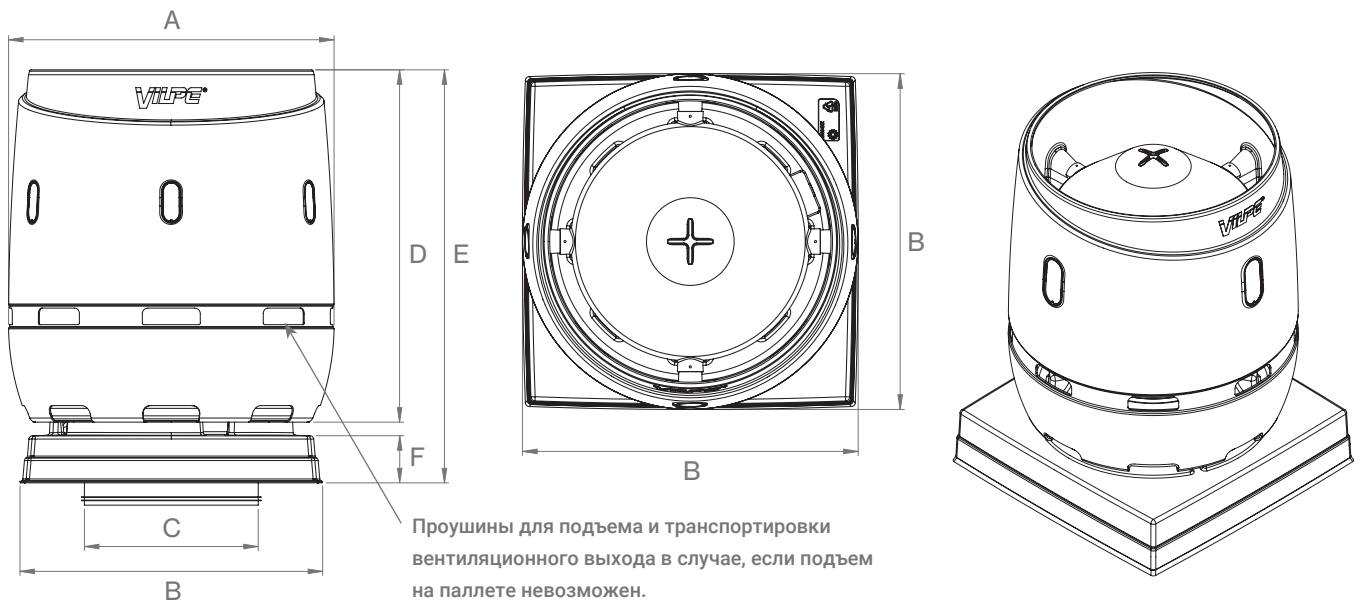


На рисунке сверху изображен вентиляционный выход FLOW 315/400S с монтажным основанием FLOW 315/400S.

На рисунке снизу показан вентиляционный выход FLOW 500/630S с соответствующим монтажным основанием.

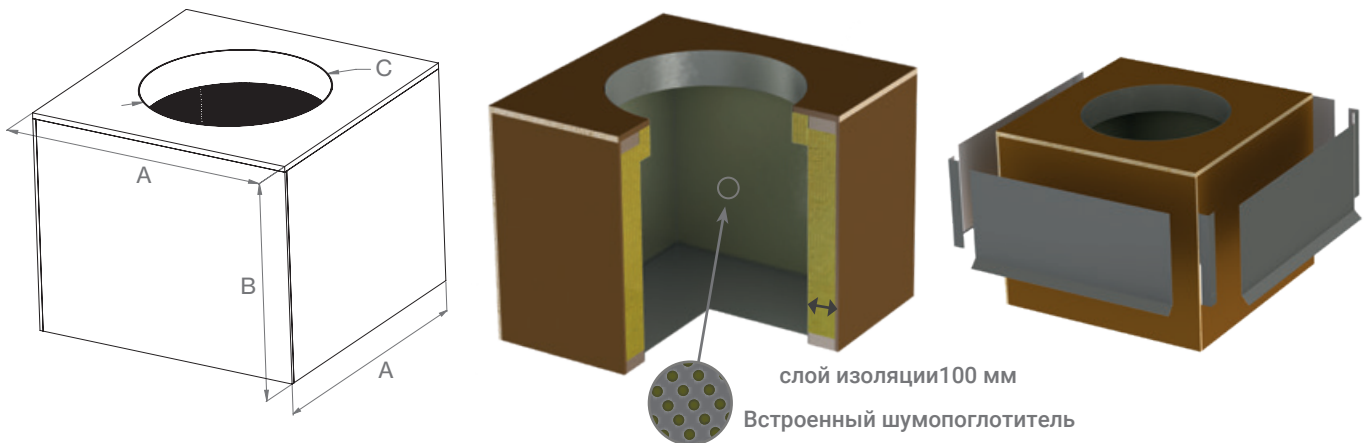


РАЗМЕРЫ



Наименование	Размеры (мм)						Вес изделия (кг)	Вес колпака* (кг)	Вес основания* (кг)
	A	B	C	D	E	F			
VILPE 315S FLOW ВЕНТИЛЯЦИОННЫЙ ВЫХОД + ОСНОВАНИЕ	Ø 800	800	Ø 315	865	1065	171	23	17,4	5,7
VILPE 400S FLOW ВЕНТИЛЯЦИОННЫЙ ВЫХОД + ОСНОВАНИЕ	Ø 800	800	Ø 400	865	1065	173	23	17,4	5,7
VILPE 500S FLOW ВЕНТИЛЯЦИОННЫЙ ВЫХОД + ОСНОВАНИЕ	Ø 1180	1097	Ø 500	1277	1497	170	53	44	9
VILPE 630S FLOW ВЕНТИЛЯЦИОННЫЙ ВЫХОД + ОСНОВАНИЕ	Ø 1180	1097	Ø 630	1277	1497	170	53	44	9

* Включено в вес изделия



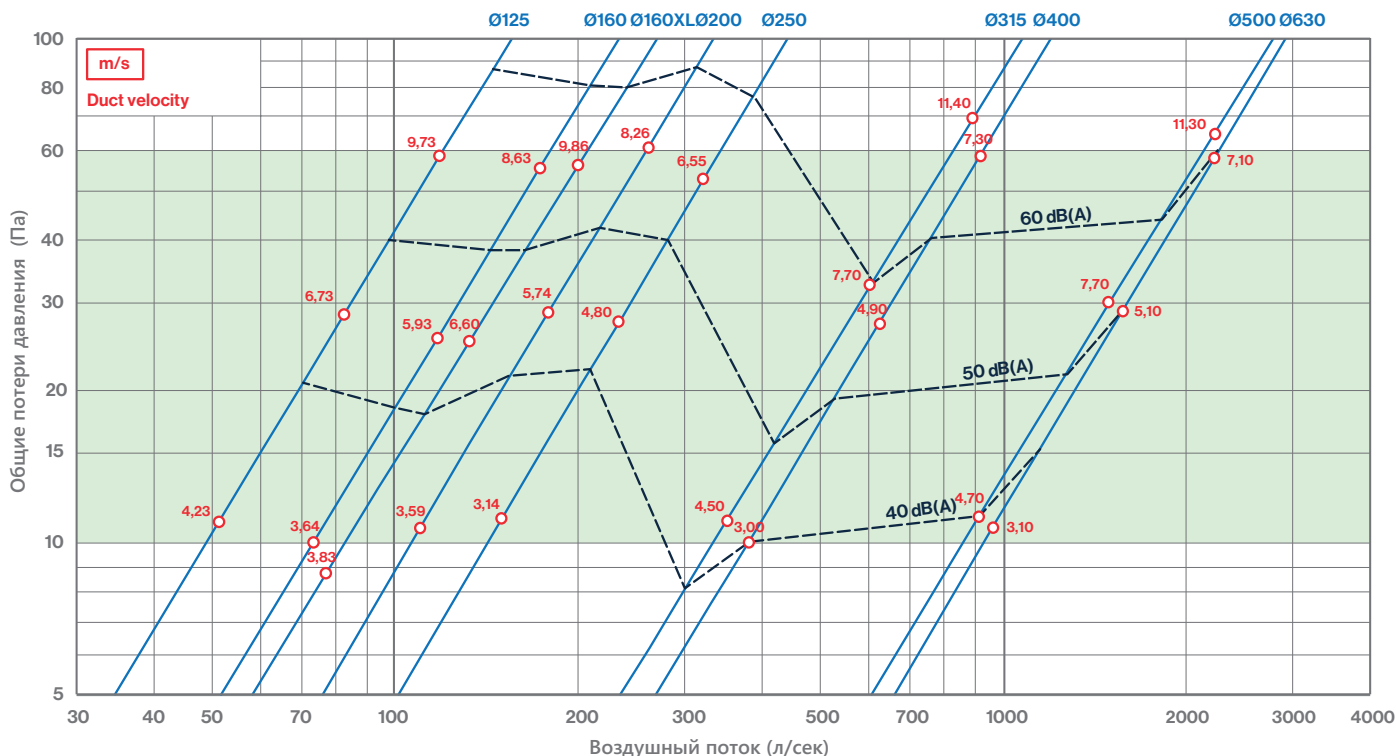
Наименование	Размеры (мм)			Вес (кг)
	A	B	C	
VILPE 315S FLOW МОНТАЖНЫЙ КОРОБ	724	800	Ø 316	53
VILPE 400S FLOW МОНТАЖНЫЙ КОРОБ	724	800	Ø 401	53
VILPE 500S FLOW МОНТАЖНЫЙ КОРОБ	970	801	Ø 501	80
VILPE 630S FLOW МОНТАЖНЫЙ КОРОБ	970	801	Ø 631	77
VILPE 315/400 FLOW КОМПЛЕКТ СТАЛЬНЫХ ЛИСТОВ ДЛЯ ОБШИВКИ МОНТАЖНОГО КОРОБА	720	400		5,9
VILPE 500/630 FLOW КОМПЛЕКТ СТАЛЬНЫХ ЛИСТОВ ДЛЯ ОБШИВКИ МОНТАЖНОГО КОРОБА	966	400		7,7

РАСЧЕТ ПАРАМЕТРОВ И ПРОИЗВОДИТЕЛЬНОСТЬ

Производительность FLOW вентиляционных выходов

Рабочие характеристики линейки вентиляционных выходов VILPE FLOW приведены на графике ниже. Синим цветом указан диаметр воздуховода. Часть данных экстраполируется.

Рекомендуемый диапазон отмечен зеленым.



Общие потери давления вентиляционных выходов FLOW при различном расходе воздуха. Уровни шума 40, 50 и 60 (dB(A)) отмечены темно-синим цветом, а скорость в воздуховоде - красным.

Низкие потери давления в вентиляционном выходе обеспечивают значительную экономию энергии

Одной из важнейших технических характеристик вентиляционных выходов VILPE FLOW 315-630S являются их низкие потери давления. При использовании в проектах вентиляции изделий с низкими потерями давления, энергоэффективность зданий значительно повышается. Например, при использовании вентиляционных выходов с низкими потерями давления VILPE FLOW 315-630S можно экономить значительные суммы за счет снижения потребления энергии.

Расчеты по энергопотреблению можно посмотреть на сайте vilpe.com/flow



Вентиляционные выходы VILPE FLOW 315/400S серебристо-серого цвета, установленные на скатной крыше. Монтажные коробки на данной фотографии изготовлены заказчиком самостоятельно.

Акустические характеристики

315S FLOW		1	2	3	4	5	6	7	8	9	10
q_{VD}	dm ³ /s	230	263	304	352	419	502	597	740	890	1095
v	m/s	3.0	3.4	3.9	4.5	5.4	6.4	7.7	9.5	11.4	14.1
p_{TD}	Pa	4.8	6.2	8.3	11.1	15.6	22.3	31.4	47.9	68.7	103
ζ_{TD}	-	0.91	0.91	0.91	0.90	0.90	0.90	0.89	0.89	0.88	0.87
L_{W63}	dB	38.4	42.0	44.2	47.9	51.0	54.6	58.1	62.0	65.5	70.3
L_{W125}	dB	44.7	49.2	52.9	56.2	60.0	63.7	67.6	72.9	77.4	82.1
L_{W250}	dB	32.8	39.8	46.4	51.9	56.8	61.3	65.4	69.6	73.8	79.3
L_{W500}	dB	*	22.5	29.2	35.9	43.5	51.1	57.4	63.7	68.7	73.5
L_{W1000}	dB	*	*	*	24.3	31.4	38.4	45.4	54.1	60.8	67.5
L_{W2000}	dB	*	*	*	*	*	28.1	35.4	43.4	49.8	57.0
L_{W4000}	dB	*	*	*	*	*	*	*	36.5	43.6	50.8
L_{W8000}	dB	*	*	*	*	*	*	*	*	33.3	41.2
L_W	dB	45.9	50.3	54.2	58.0	62.1	66.2	70.2	75.1	79.6	84.6
L_{WA}	dB (A)	*	35.8	40.5	45.1	49.9	54.4	59.5	64.9	69.8	75.1

400S FLOW		1	2	3	4	5	6	7	8	9	10
q_{VD}	dm ³ /s	294	331	381	439	510	620	760	920	1136	1395
v	m/s	2.3	2.6	3.0	3.5	4.1	4.9	6.0	7.3	9.0	11.1
p_{TD}	Pa	6.0	7.6	10.0	13.3	18.1	26.8	40.2	59.0	89.8	135
ζ_{TD}	-	1.81	1.82	1.82	1.82	1.83	1.84	1.83	1.83	1.83	1.83
L_{W63}	dB	*	*	*	*	*	49.9	55.0	60.9	67.0	72.2
L_{W125}	dB	43.3	48.3	52.3	55.3	59.1	62.6	65.9	69.4	73.7	77.2
L_{W250}	dB	30.1	36.7	45.2	51.1	55.4	60.8	65.3	68.4	72.5	76.9
L_{W500}	dB	*	21.1	28.5	35.0	42.9	52.1	59.0	64.4	70.0	73.8
L_{W1000}	dB	*	*	*	22.5	30.3	38.2	46.1	55.2	61.8	69.2
L_{W2000}	dB	*	*	*	*	*	27.5	36.0	43.4	51.0	58.5
L_{W4000}	dB	*	*	*	*	*	*	28.5	36.8	44.9	51.9
L_{W8000}	dB	*	*	*	*	*	*	*	*	34.9	43.0
L_W	dB	*	49.1	53.3	56.9	60.9	65.2	69.3	73.0	77.6	81.8
L_{WA}	dB (A)	*	34.8	39.8	44.4	49.2	54.6	60.0	64.5	69.8	74.6

500S FLOW		1	2	3	4	5	6	7	8
q_{VD}	dm ³ /s	649	769	917	1086	1266	1510	1820	2212
v	m/s	3.3	3.9	4.7	5.5	6.4	7.7	9.3	11.3
p_{TD}	Pa	5.7	8.0	11.4	15.9	21.5	30.5	43.8	64.0
ζ_{TD}	-	0.88	0.87	0.87	0.87	0.86	0.86	0.85	0.84
L_{W63}	dB	43.9	47.5	51.4	55.2	58.6	61.9	66.6	71.5
L_{W125}	dB	42.9	48.4	53.1	57.2	60.8	64.6	69.3	74.6
L_{W250}	dB	30.3	37.4	44.9	50.2	55.0	60.0	64.4	68.9
L_{W500}	dB	*	29.7	34.8	40.7	47.2	53.4	59.2	64.8
L_{W1000}	dB	*	*	*	28.2	33.9	40.3	47.1	54.8
L_{W2000}	dB	*	*	*	*	26.3	33.5	40.6	47.4
L_{W4000}	dB	*	*	*	*	*	*	35.3	43.0
L_{W8000}	dB	*	*	*	*	*	*	*	33.8
L_W	dB	46.6	51.2	55.8	59.9	63.6	67.5	72.3	77.3
L_{WA}	dB (A)	*	34.8	40.1	45.1	49.9	54.9	60.1	65.4

630S FLOW		1	2	3	4	5	6	7	8	9
q_{VD}	dm ³ /s	834	977	1144	1348	1584	1867	2210	2701	3195
v	m/s	2.7	3.1	3.7	4.3	5.1	6.0	7.1	8.7	10.3
p_{TD}	Pa	8.1	11.2	15.3	21.3	29.4	40.8	57.0	85.4	120
ζ_{TD}	-	1.90	1.89	1.89	1.90	1.90	1.89	1.89	1.89	1.90
L_{W63}	dB	*	42.5	46.7	50.4	53.7	58.1	61.9	67.7	72.5
L_{W125}	dB	43.9	48.6	52.3	56.4	59.4	62.5	65.7	70.4	74.6
L_{W250}	dB	32.4	38.6	45.8	51.0	56.4	61.0	64.8	68.9	72.7
L_{W500}	dB	26.2	30.8	35.0	40.1	47.0	52.7	58.8	64.9	69.5
L_{W1000}	dB	*	*	*	30.1	35.6	41.2	46.7	54.1	59.8
L_{W2000}	dB	*	*	*	*	28.3	35.2	41.1	47.9	53.1
L_{W4000}	dB	*	*	*	*	*	*	35.6	43.9	50.0
L_{W8000}	dB	*	*	*	*	*	*	*	35.2	41.9
L_W	dB	45.4	50.0	54.1	58.3	62.0	65.9	69.6	74.5	78.8
L_{WA}	dB (A)	*	35.1	39.9	44.9	50.0	54.7	59.5	64.8	69.3

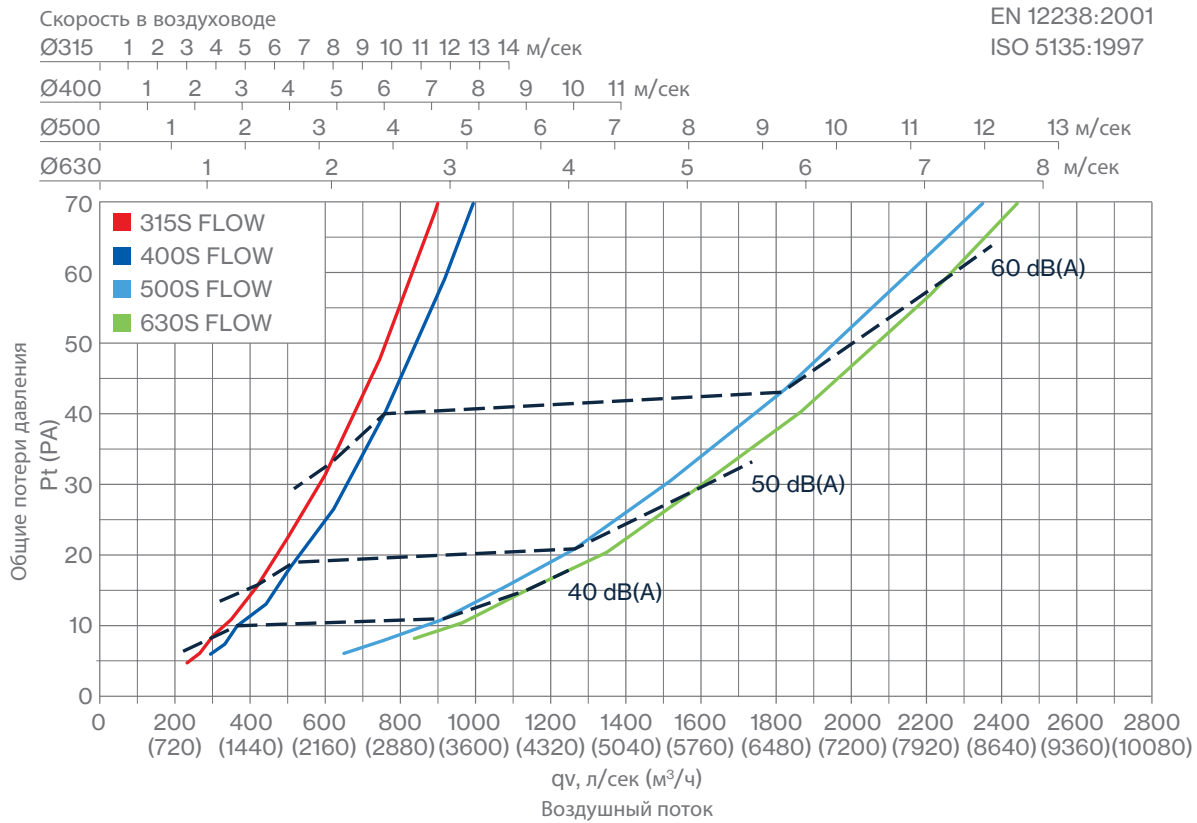
Коррекция уровня шума

Расстояние (м)	Уровень шума поправка на расстояние (dB(A))
5	-22
10	-28
15	-32
20	-34
30	-38
40	-40
50	-42
60	-44
80	-46
100	-48
120	-50
140	-51
160	-52



РАБОЧИЕ ХАРАКТЕРИСТИКИ

Производительность вентиляционных выходов

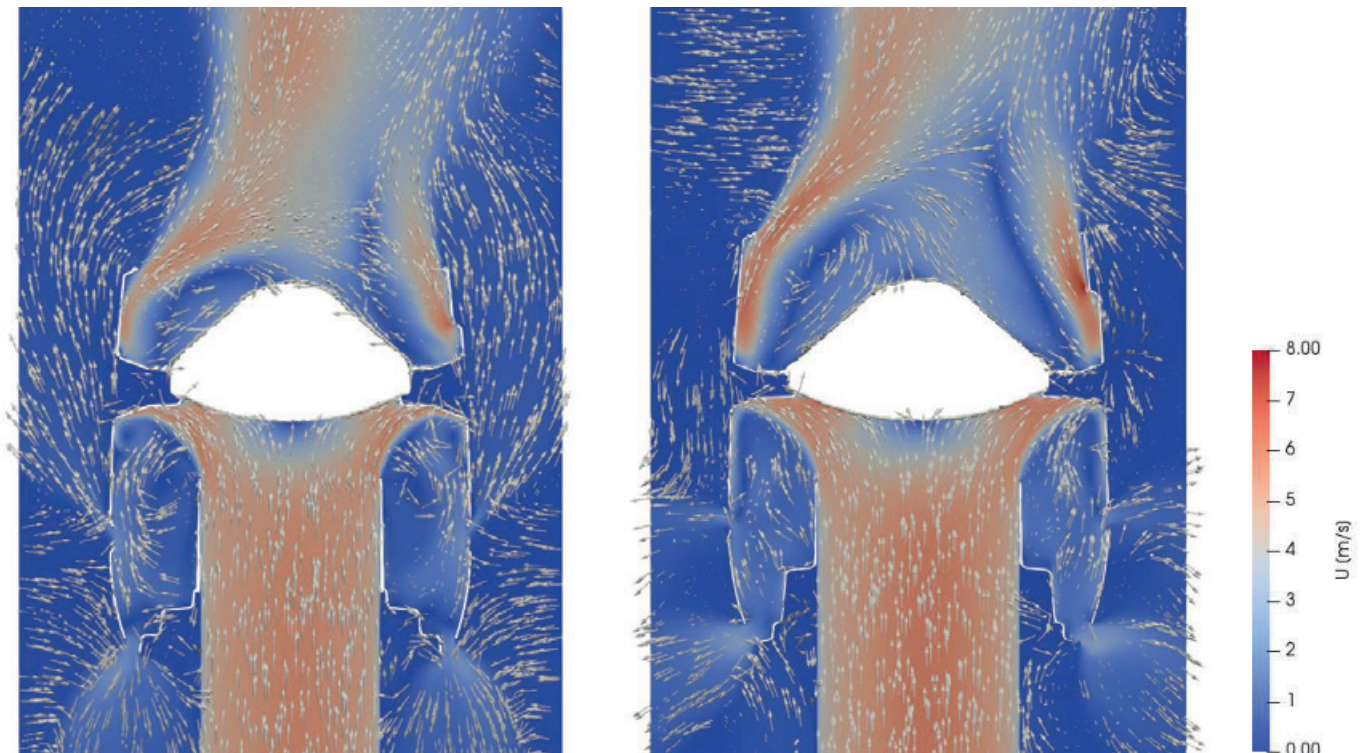


Общие потери давления вентиляционных выходов FLOW 315-630S при различном расходе воздуха. Уровни шума 40, 50 и 60 (dB(A)) отмечены темно-синим цветом.

МОДЕЛИРОВАНИЕ ВОЗДУШНОГО ПОТОКА

Моделирование воздушного потока для 315/400S FLOW

Моделирование воздушного потока для 500/630S FLOW



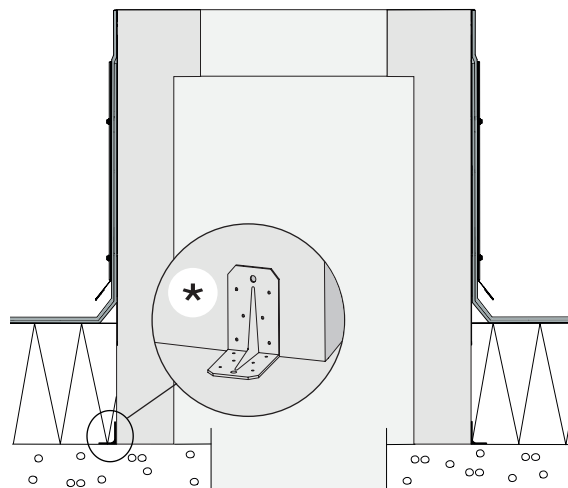
Источник: VTT Technical Research Centre of Finland Ltd, отчет VTT-CR-00727-19

УСТАНОВКА НА ПЛОСКОЙ КРОВЛЕ

Монтажные коробки и вентиляционные выходы VILPE FLOW 315-630S устанавливаются на плоскую кровлю с помощью стальных кронштейнов. При монтаже следует убедиться, что монтажный короб и вентиляционный выход надежно закреплены. При выполнении монтажных работ следуйте инструкциям Вашего инженера-проектировщика.

Подробную информацию об установке вентиляционного выхода на плоскую кровлю можно найти в инструкции по установке, которая входит в комплект поставки.

Стальные кронштейны не включены в комплект поставки.



На рисунке сверху: Монтажный короб VILPE FLOW установленный на плоскую кровлю с помощью стальных кронштейнов*.

УСТАНОВКА НА СКАТНОЙ КРОВЛЕ

Несмотря на то, что монтажный короб и вентиляционные выходы VILPE FLOW 315-630S специально спроектированы для использования на плоских кровлях, их можно установить и на скатной кровле при условии, что изделия будут надежно закреплены к крыше. Ниже приведен пример крепления монтажного короба к конструкции скатной кровли с помощью стальных уголков. При выполнении монтажных работ следуйте инструкциям Вашего инженера-проектировщика. Стальные уголки не включены в комплект поставки.

Пример установки на скатной кровле

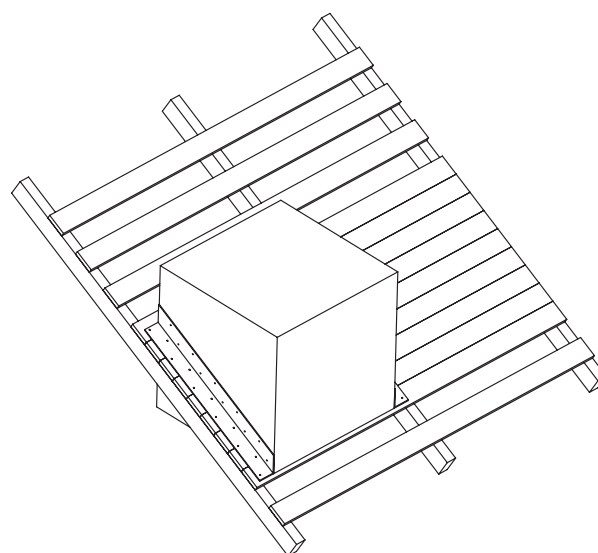
Следуйте инструкциям производителя кровельного материала относительно расстояния между досками обрешетки. Вокруг монтажного короба можно установить дополнительную обрешетку.

При монтаже следуйте рекомендациям местных строительных норм по высоте расположения короба над поверхностью крыши.

В данном примере монтажный короб устанавливается на высоту 300 мм от поверхности кровли. Стальные уголки 70x70x7 мм крепятся к конструкции крыши и к монтажному коробу, как показано на рисунке справа. Инженер-проектировщик определит необходимые размеры стального профиля, крепления и необходимость в дополнительном креплении.

Для обеспечения необходимого возвышения над уровнем кровли в 300 мм, уклон кровли должен быть не более 30°.

В случае, если уклон кровли более 30°, требуется установка дополнительной опоры к монтажному коробу VILPE FLOW.



На рисунке сверху: монтажный короб FLOW, установленный на скатную кровлю. Монтажный короб готов к обшивке и установке кровельного материала.

На рисунке справа: Схема крепления монтажного короба FLOW к скатной кровле с уклоном 30°. Высота монтажного короба над конструкцией крыши в данном примере составляет 300 мм.



Минимально возможная высота монтажного короба над кровлей в 300 мм соответствует максимальному углу уклона кровли 30°.




Все размеры в миллиметрах (мм)

КОДЫ ИЗДЕЛИЙ

Наименование	Цвет	Код изделия	Состав комплекта
VILPE 315S FLOW ВЕНТИЛЯЦИОННЫЙ ВЫХОД + ОСНОВАНИЕ	Черный	350402	Вентиляционный выход, соединительный патрубок из оцинкованной стали, S-основание, набор крепежа
	Темно-серый	350407	
	Серебристо-серый	350401	
VILPE 400S FLOW ВЕНТИЛЯЦИОННЫЙ ВЫХОД + ОСНОВАНИЕ	Черный	350412	Вентиляционный выход, соединительный патрубок из оцинкованной стали, S-основание, набор крепежа
	Темно-серый	350417	
	Серебристо-серый	350411	
VILPE 500S FLOW ВЕНТИЛЯЦИОННЫЙ ВЫХОД + ОСНОВАНИЕ	Черный	350432	Вентиляционный выход, соединительный патрубок из оцинкованной стали, S-основание, анкеры (4 шт), набор крепежа
	Темно-серый	350437	
	Серебристо-серый	350431	
VILPE 630S FLOW ВЕНТИЛЯЦИОННЫЙ ВЫХОД + ОСНОВАНИЕ	Черный	350442	Вентиляционный выход, соединительный патрубок из оцинкованной стали, S-основание, анкеры (4 шт), набор крепежа
	Темно-серый	350447	
	Серебристо-серый	350441	
VILPE 315S FLOW МОНТАЖНЫЙ КОРОБ		350421	Монтажный короб со встроенным шумопоглотителем, набор крепежа
VILPE 400S FLOW МОНТАЖНЫЙ КОРОБ		350420	Монтажный короб со встроенным шумопоглотителем, набор крепежа
VILPE 500S FLOW МОНТАЖНЫЙ КОРОБ		350450	Монтажный короб со встроенным шумопоглотителем, набор крепежа
VILPE 630S FLOW МОНТАЖНЫЙ КОРОБ		350451	Монтажный короб со встроенным шумопоглотителем, набор крепежа
VILPE 315/400 FLOW КОМПЛЕКТ СТАЛЬНЫХ ЛИСТОВ ДЛЯ ОБШИВКИ МОНТАЖНОГО КОРОБА	Черный	350423	Комплект окрашенных в черный цвет стальных листов, угольники, набор крепежа
VILPE 500/630 FLOW КОМПЛЕКТ СТАЛЬНЫХ ЛИСТОВ ДЛЯ ОБШИВКИ МОНТАЖНОГО КОРОБА	Черный	350453	Комплект окрашенных в черный цвет стальных листов, угольники, набор крепежа

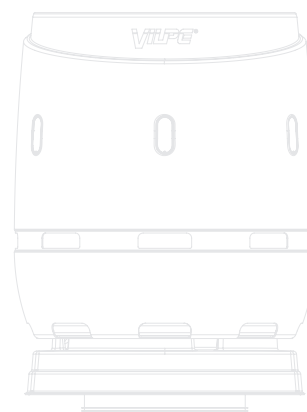
ЦВЕТОВАЯ ГАММА

Варианты цвета*

Варианты цвета*	Аналог
 Черный	RAL 9017
 Темно-серый	RAL 7021
 Серебристо-серый	RAL 7001

Для запроса вентиляционных выходов в другом цвете обращайтесь в региональное представительство VILPE.

* Из-за технологии цветопередачи при печати фактически цвета продукции могут незначительно отличаться от цветовых изображений, указанных в данной брошюре.



Продукция VILPE сертифицирована и хорошо известна на рынке высоким качеством.

Вентиляционные выходы, как и другая продукция VILPE, разработаны и изготовлены в Финляндии с учетом климатических условий севера.



VILPE[®]



Innovative and Easy

VILPE Oy
Kauppatie 9
FI-65610 Mustasaari, Finland

> VILPE.COM

ООО "ВИЛПЕ Рус"

Единый номер тел. 8 800 222 14 22
Москва тел. +7 903 260 7134
Санкт-Петербург тел. +7 812 449 4743
Екатеринбург тел. +7 343 357 3227
Краснодар тел. +7 861 212 6919
Воронеж тел. +7 920 211 7727
Казань тел. +7 927 494 9957
Новосибирск тел. +7 922 157 2929

 Facebook
 Instagram

fb.com/vilperussia
instagram.com/vilpe_rus

ООО "ВИЛПЭ Украина"

Киев тел. +38 044 432 8448
тел. +38 067 440 2970
тел. +38 067 440 2968
тел. +38 067 440 0182
Тех. консультации тел. +38 067 245 0897